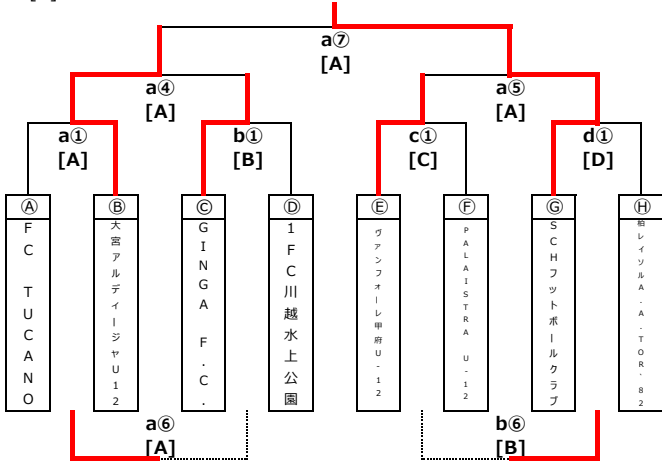


2023 フジパンCUP 第47回関東U-12サッカー大会 順位別トーナメント 2023年8月27日(日)

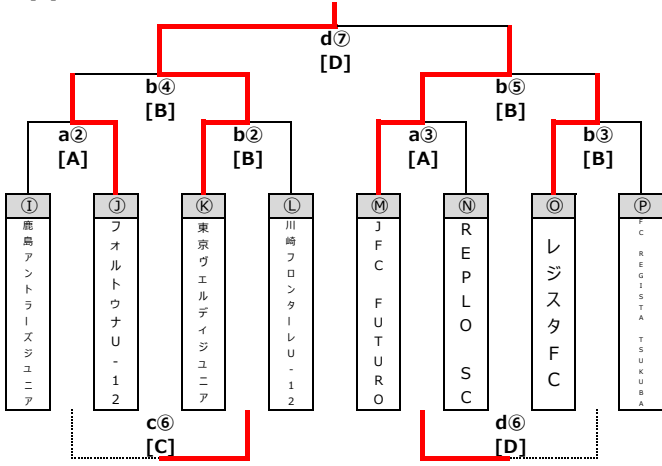
1位トーナメント

※[]内は使用するコート名



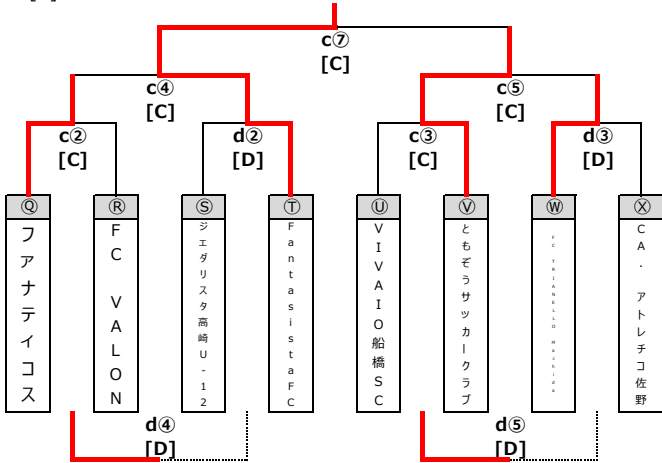
2位トーナメント

※[]内は使用するコート名



3位トーナメント

※[]内は使用するコート名



	時間	天然芝S/Aコート a	人工芝Bコート b	備考
up	7:30	S(A) S(B)	f(e) e(D)	
①	8:30	A-B	c-D	1位T1回戦
up	8:20	S(I) S(J)	f(k) e(L)	
②	9:20	I-J	k-L	2位T1回戦
up	9:10	S(M) S(N)	f(o) e(P)	
③	10:10	M-N	o-P	2位T1回戦
up	10:00	S(A)B S(C)D	A(E)F A(G)H	1位T準決勝 上記2試合は天然芝コートで同時に行いま
④	11:00	A(B)勝-C(D)勝	E(F)勝-G(H)勝	
up	10:50	f(i)j e(k)l	f(m)n e(o)p	
⑤	11:50	i(j)勝-k(l)勝	m(n)勝-o(p)勝	2位T準決勝
up	11:40	S(A)B S(C)D	f(e)F e(G)H	
⑥	12:40	A(B)負-C(D)負	E(F)負-G(H)負	1位T
up	13:00	S		
⑦	14:00	決勝戦		1位T決勝戦
閉会式				

	時間	人工芝Cコート c	人工芝Dコート d	備考
up	7:30	c(E) d(F)	h(G) g(H)	
①	8:30	E-F	G-H	1位T1回戦
up	8:20	c(Q) d(R)	h(S) g(T)	
②	9:20	Q-R	S-T	3位T1回戦
up	9:10	c(U) d(V)	h(W) g(X)	
③	10:10	U-V	W-X	3位T1回戦
up	10:00	c(Q)R d(S)T	h(Q)R g(S)T	
④	11:00	Q(R)勝-S(T)勝	Q(R)負-S(T)負	3位T準決勝 1
up	10:50	c(U)V d(W)X	h(U)V g(W)X	
⑤	11:50	U(V)勝-W(X)勝	U(V)負-W(X)負	3位T準決勝 2
up	11:40	c(i)j d(k)l	h(m)n g(o)p	
⑥	12:40	i(j)負-k(l)負	m(n)負-o(p)負	2位T
up	12:30	c d	h g	
⑦	13:30	3位T決勝	2位T決勝	2位3位T決勝戦
閉会式				