

平成22年度

「第38回春季少年サッカー大会」  
決勝,3位決定戦、結果

小瀬補助競技場

3位決定戦

敷島SJSC  $1 \left( \begin{array}{cc} 0 & - \\ 1 & - \end{array} \right) 2$  JFC白根

決勝

甲府東  $1 \left\{ \begin{array}{ccc} 0 & - & 0 \\ 0 & - & 0 \\ 0 & 延 & 0 \\ 1 & 長 & 0 \end{array} \right\} 0$  FCアルピーノU-12

優勝 甲府東サッカースポーツ少年団

準優勝 FCアルピーノU-12

3位 JFC白根

4位 敷島サッカージュニアスポーツクラブ

平成22年度

「第38回春季少年サッカー大会」  
準々決勝,準決勝結果

長坂総合スポーツ公園  
準々決勝

甲府東 1  $\left( \begin{array}{cc} 0 & - & 0 \\ 1 & - & 0 \end{array} \right)$  0 玉諸

中道セレソン 1  $\left( \begin{array}{cc} 1 & - & 2 \\ 0 & - & 1 \end{array} \right)$  3 敷島SJSC

JFC白根 5  $\left( \begin{array}{cc} 3 & - & 3 \\ 2 & - & 0 \end{array} \right)$  3 昭和

竜北 0  $\left( \begin{array}{cc} 0 & - & 1 \\ 0 & - & 5 \end{array} \right)$  6 FCアルピーノU-12

準決勝

甲府東 2  $\left( \begin{array}{cc} 1 & - & 0 \\ 1 & - & 1 \end{array} \right)$  1 敷島SJSC

JFC白根 2  $\left( \begin{array}{cc} 2 & - & 2 \\ 0 & - & 1 \end{array} \right)$  3 FCアルピーノU-12

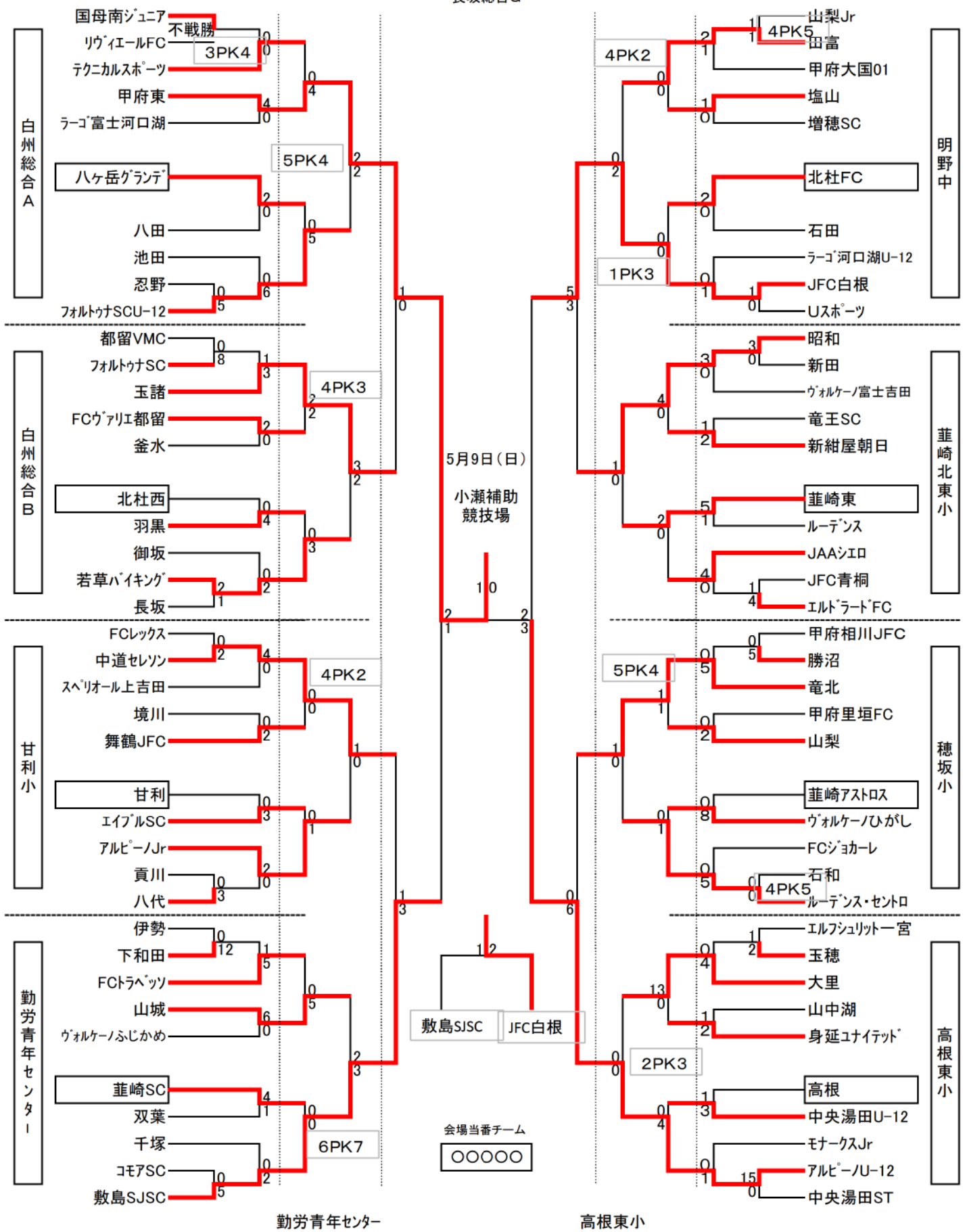
# 平成22年度「第38回山梨県春季少年サッカー大会」最終結果

4月18日(日)      4月25日(日)      5月8日(土)      4月25日(日)      4月18日(日)

長坂総合G

長坂総合G

明野中



# 平成22年度 「第38回山梨県春季少年サッカー大会」開催要項

主催 (社) 山梨県サッカー協会  
主管 (社) 山梨県サッカー協会4種少年委員会

- 開催日 平成22年4月18日(日), 25日(日), 5月8日(土), 9日(日)
- 日程 4月18日(日) 開会式なし、1・2回戦(白州総合グラウンド他、全8会場)  
25日(日) 3・4回戦(明野中他、全4会場)  
5月 8日(土) 準々決勝・準決勝(長坂総合グラウンド)  
9日(日) 3位決定戦、決勝、閉会式(小瀬補助競技場)
- 参加資格 ①平成22年度日本サッカー協会4種登録済み選手であること。  
②スポーツ傷害保険に加入済みの選手であること。
- 運営担当 峡北地区【最終日は役員と事業運営部と勝ち残った4チームより一人ずつ】
- 大会規則  
①平成22年度日本サッカー協会競技規則による。  
②選手の登録は**18名以内、交代は7名まで**とし、**ベンチ入り人数は制限しない**。自由な交代を適用し、リエントリーを認める。交代票は使わずにビブスで代用する。  
③全試合メンバー表を**試合開始30分前**までに提出する。  
④ベンチ入り指導者は3名までとし、試合中の指示は一人(特定ではない)が立って行う。  
⑤ベンチサイドは、組み合わせ表の番号の小さいチームがピッチに向かって左側。  
⑥選手証の提示を必要とする。選手証に不備があった場合は、当該選手またはチームは試合に出場できない。**第1・2日は、会場当番チームがメンバー表に記載された氏名と選手証と本人を1試合目のみ照合(照合後直ちに返却)し、第3・4日は、地区事業運営部員がメンバー表及び選手証と選手本人を全試合照合する。**  
⑦退場処分または累積警告3回を受けた選手は、次の1試合出場停止とする。審判報告書を使用して次の試合の審判に申し送る。  
⑧シューズは固定式ポイントとし、すね当てを着用すること。
- 試合方法  
①トーナメント方式による。  
②試合時間は、**20分-5分-20分**とし、同点の時はPK戦方式による。但し決勝戦のみ5分2回の延長戦を行い、決しない場合PK戦とする。  
③試合球は4号検定皮製手縫いボールを使用する。(3・4日目は協会準備)  
④審判は各チーム必ず2名帯同し、審判着を上下着用しワッペンをつける。審判証の提示を必要とする。主審・副審・第4審判の4名により行うものとし、**第1試合は会場当番チームおよび第3試合の2チームが担当する**。第2試合以降は、前の試合のチームが担当する。(原則として勝ったチームが主審と4審を担当する)3日目は主審と4審を審判部、4日目は全てを審判部が担当する。
- その他 ①雨天決行とする。  
②会場設営、試合・開会式・閉会式の運営等は、運営担当地区の責任のもとに行う。  
③会場責任者は、日程終了後、結果記載事項に誤りのないことを確認の上、直ちに試合結果を下記に連絡すること。

鈴木和幸(広報部員) TEL・FAX 0551-32-5286

## ※問い合わせ先

委員長	石原 幸周	090-4950-2300
大会責任者	福田 和久	090-4709-8503
運営担当地区責任者	古屋 仁	090-2525-3084
事業運営部長	三科健二郎	090-2255-1595

## 閉会式次第 進行(峡北地区)

1. 開会の言葉
2. 成績発表(大会責任者)
3. 表彰(県サッカー協会)
4. 講評(少年委員会委員長)
5. 閉会の言葉