

2015 nanaho Cup 山梨県U-12サッカー大会(第39回関東大会山梨県予選)開催要項

主催 山梨日日新聞社、山梨放送、(一社)山梨県サッカー協会
後援 (一社)山梨県サッカー協会
協賛 株式会社 七保
主管 (一社)山梨県サッカー協会4種委員会

- 開催日 平成27年5月17日(日)、6月14日(日)、7月4日(土)、5日(予備日) 11日(土)
- 日程 5月16日(土)開会式 山梨中銀スタジアム
5月17日(日)予選リーグ1日目(甲府4、峡中4、峡北2、峡東2、郡東2、郡南2、3月中に決定)
6月14日(日)予選リーグ2日目(各グループ内で調整し、5月中に決定・報告)
7月4日(土)決勝トーナメント(小瀬補助競技場2面、役員・事業運営部)
5日(日)予備日(小瀬補助競技場2面)
11日(土)準決勝・決勝・3・5・7位決定戦(押原公園天然芝G、役員集合8:00)閉会式
- 参加資格 ①平成27年度日本サッカー協会4種登録済みの選手であること。複数エントリーは不可とする。
②スポーツ傷害保険に加入済みの選手であること。
③会場確保及び運営等に協力できるチームであること。
- 大会規則
①(公財)日本サッカー協会「8人制サッカールール」による。
②選手の登録は16名以内、交代は8名以内とし、ベンチ入り人数は制限しない。自由な交代を適用し、リエントリーを認める。交代票は使わずにビブスで代用する。
③全試合メンバー表を提出する。(試合開始30分前までに)
④ベンチ入り指導者は3名までとし、試合中の指示は一人(特定ではない)が立って行う。
⑤ベンチサイドは組み合わせ表の番号の小さいチームがピッチに向かって左側。
⑥選手証の提示を必要とする。第1・2日は会場当番チームがメンバー表に記載された氏名を選手証と照合する。(第1試合目のみ・照会后直ちに返却)3日目以降はメンバー表及び選手本人を選手証と照合(全試合)する。
選手証に不備(不携帯、写真不貼付等)があった場合は、当該選手またはチームは試合に出場できない。
⑦退場処分または累積警告3回を受けた選手は、次の1試合出場停止とする。審判報告書を使用して次の試合の審判に申し送る。
⑧シューズは固定式ポイントとし、すね当てを着用すること。
⑨平成27年度U-12リーグGグループに指定されるチームを対象に、甲府・峡中地区は各4チーム、その他の地区は各2チームの計16チームをシードする。
⑩定期総会時に抽選を行う。
- 試合方法
①出場チームを16パートに分け、5チームまたは6チームごとの予選リーグを行う。その際、第16シードまでを各パートに割り振る。次に予選リーグ各パート1位による決勝トーナメントを行い、優勝を決定する。1日目・2日目は、予選リーグ。3日目は、決勝トーナメント1回戦と準々決勝。最終日は、準決勝と決勝および3位・5位・7位決定戦を行う。
②試合時間は、20分-5分-20分(予選リーグの6チームのパートは15分-5分-15分)とし、トーナメント戦で同点の時は5分2回の延長戦を行い、なお決しない場合はPK戦とする。
③リーグ戦での順位決定は、(1)勝点(勝=3、分=1、敗=0)、(2)得失点差、(3)総得点、(4)直接対戦、(5)抽選、の順による。不戦敗は、0対5の扱いとする。
④試合球は4号検定皮製ボールを使用する。(3日目以降は協会準備)
⑤審判は4人制とする。各チーム必ず2名帯同し、審判着を上下着用しワッペンをつける。**審判証(写真貼付)の提示を必要とする。**審判は別表割当てによる。第3日の主審・第4審判は審判部が担当し副審は前の試合のチームが行う。(第1試合は副審も審判部)。最終日は審判部が担当する。
- 上位大会への出場
①優勝・準優勝・第3位の3チームは、第39回関東大会への出場権を得るものとする。
②第4位~第7位の4チームは、第5回北関東大会への出場権を得るものとする。
- その他 ①雨天実施とする。
②会場責任者は、試合結果を下記に連絡すること。(午後4時までに)

鈴木和幸(広報部長) TEL・FAX 055-251-7164

③問い合わせ先 委員長 石原 幸周 090-4950-2300
峡北会場責任者 福田和久 090-4709-8503
甲府会場責任者 志村 祐 090-7412-7692
峡中会場責任者 望月一徳 090-4840-1205
峡東会場責任者 末木一幸 090-1500-6063
郡東会場責任者 小林 哲 090-8685-6502
郡南会場責任者 藤田 徹 080-5010-5039
事業運営部長 三科健二郎 090-2255-1595

2015 nanaho Cup 山梨県U-12サッカー大会(第39回関東大会山梨県予選)抽選方法
 赤字第1シード、青字第2シード、緑字会場当番チーム枠

A		B		C		D		E		F		G		H	
	1		2		3		4		5		6		7		8
	9		10		11		12		13		14		15		16
	17		18		19		20		21		22		23		24
	25		26		27		28		29		30		31		32
	33		34		35		36		37		38		39		40
			41												
I		J		K		L		M		N		O		P	
	42		43		44		45		46		47		48		49
	50		51		52		53		54		55		56		57
	58		59		60		61		62		63		64		65
	66		67		68		69		70		71		72		73
	74		75		76		77		78		79		80		81

- ① 甲府1位チーム・2位チーム及び峡中1位チーム・2位チーム、峡北1位チーム。峡東1位チーム、郡内東1位チーム、郡内南1位チームを第1シードチームとし、第1シード枠(1 4 5 8 42 45 46 49番)に抽選する。但しシードチームが会場当番を行う場合は会場当番チーム枠は無効とする。(①に入ったチームが会場当番チームである場合25の会場当番チーム枠は無効になり、抽選によってチームが決定する。)
- ② 甲府3位チーム・4位チーム及び峡中3位チーム・4位チーム、峡北2位チーム。峡東2位チーム、郡内東2位チーム、郡内南2位チームを第2シードチームとし、第2シード枠(2 3 6 7 43 44 47 48番)に抽選する。但しシードチームが会場当番を行う場合は会場当番チーム枠は無効とする。(2に入ったチームが会場当番チームである場合26の会場当番チーム枠は無効になり、抽選によってチームが決定する。)
- ③ 会場当番チームの抽選を25 26 27 28 29 30 31 32 66 67 68 69 70 71 72 73番に振り分ける。
- ④ 残ったチームから順次抽選を行う。
- ⑤ 5月17日(日)の会場及び会場当番チーム名を3月中に報告する。
- ⑥ 6月14日(日)の会場及び会場当番はA~Pの各グループ内で調整し、5月中に決定及び報告する。

試合順序等 (Aパートの例・5チームリーグ戦) 《C・D・E・F・G・H・I・J・K・L・M・N・O・Pパートは準ずる》
 1日目 (5月17日) 2日目 (6月14日)

順序	開始時刻	対戦	主審・4審	副審
1	10:00	3 — 5	4	1
2	11:00	1 — 2	3	5
3	12:00	4 — 5	1	2
4	13:00	2 — 3	5	4
5	14:00	1 — 4	2	3

順序	開始時刻	対戦	主審・4審	副審
1	10:00	2 — 4	1	5
2	11:00	1 — 3	2	4
3	12:00	2 — 5	3	1
4	13:00	3 — 4	5	2
5	14:00	1 — 5	4	3

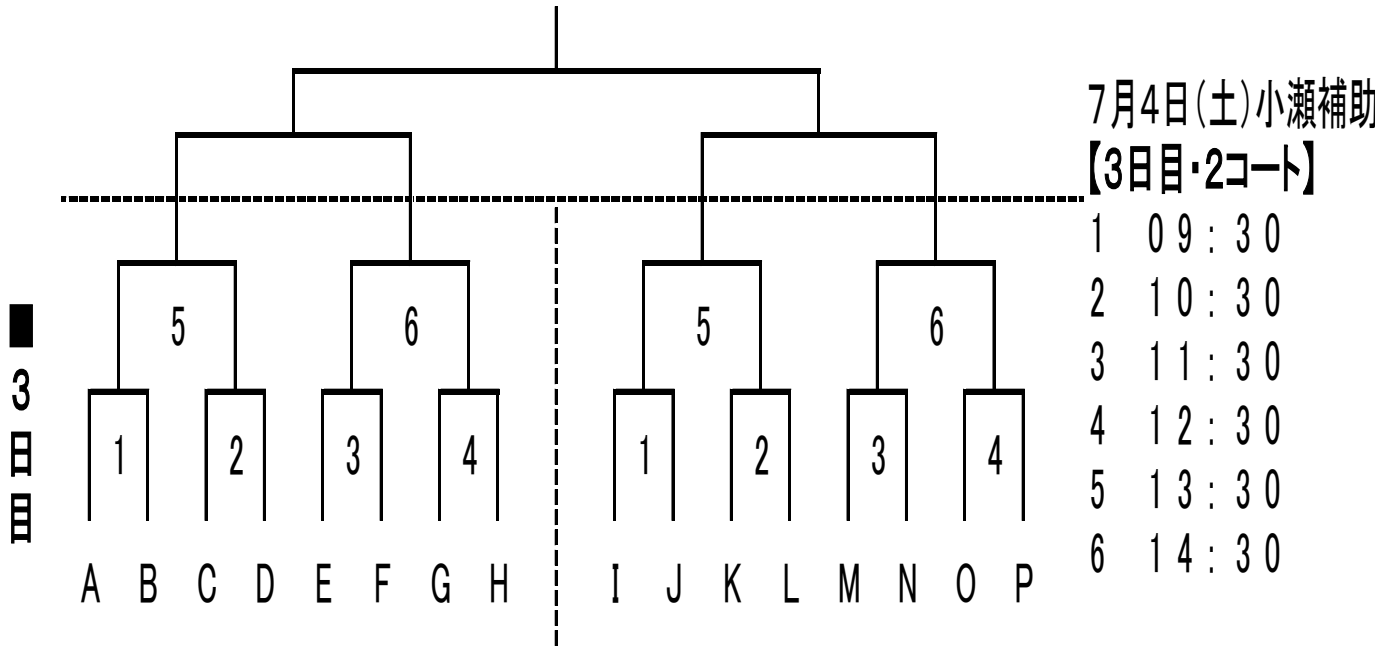
試合順序等 (Bパート・6チームリーグ戦)

1日目 (5月17日)

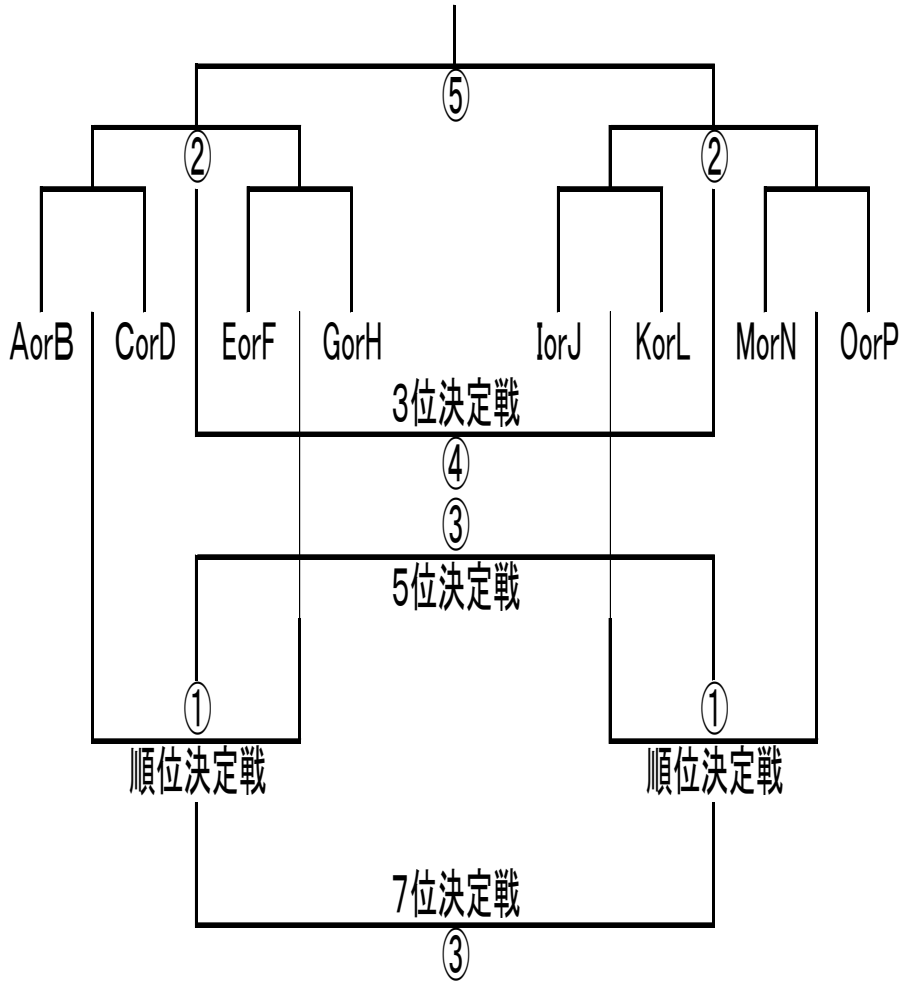
順序	開始時間	対戦	主審・4審	副審	順序	開始時間	対戦	主審・4審	副審
1	10:00	1 — 2	6	5	5	13:00	2 — 5	1	3
2	10:45	3 — 4	2	1	6	13:45	4 — 6	5	2
3	11:30	5 — 6	3	4	7	14:15	2 — 3	4	6
4	12:15	1 — 3	5	6					

2日目 (6月14日)

順序	開始時間	対戦			主審・4審	副審	順序	開始時間	対戦			主審・4審	副審
1	10:00	3	—	5	2	4	5	13:00	1	—	5	6	3
2	10:45	2	—	6	3	5	6	13:45	2	—	4	5	1
3	11:30	1	—	4	2	3	7	14:15	1	—	6	4	2
4	12:15	3	—	6	4	1	8	15:00	4	—	5	1	6



■最終日



7月11日(土)押原公園天然芝
【最終日・3コート】

- ① 09:30 (順位決定戦)
- ② 10:30 (準決勝)
- ③ 11:30 (5・7位決定戦)
- ④ 12:30 (3位決定戦)
- ⑤ 13:30 (決勝戦)

閉会式

14:30