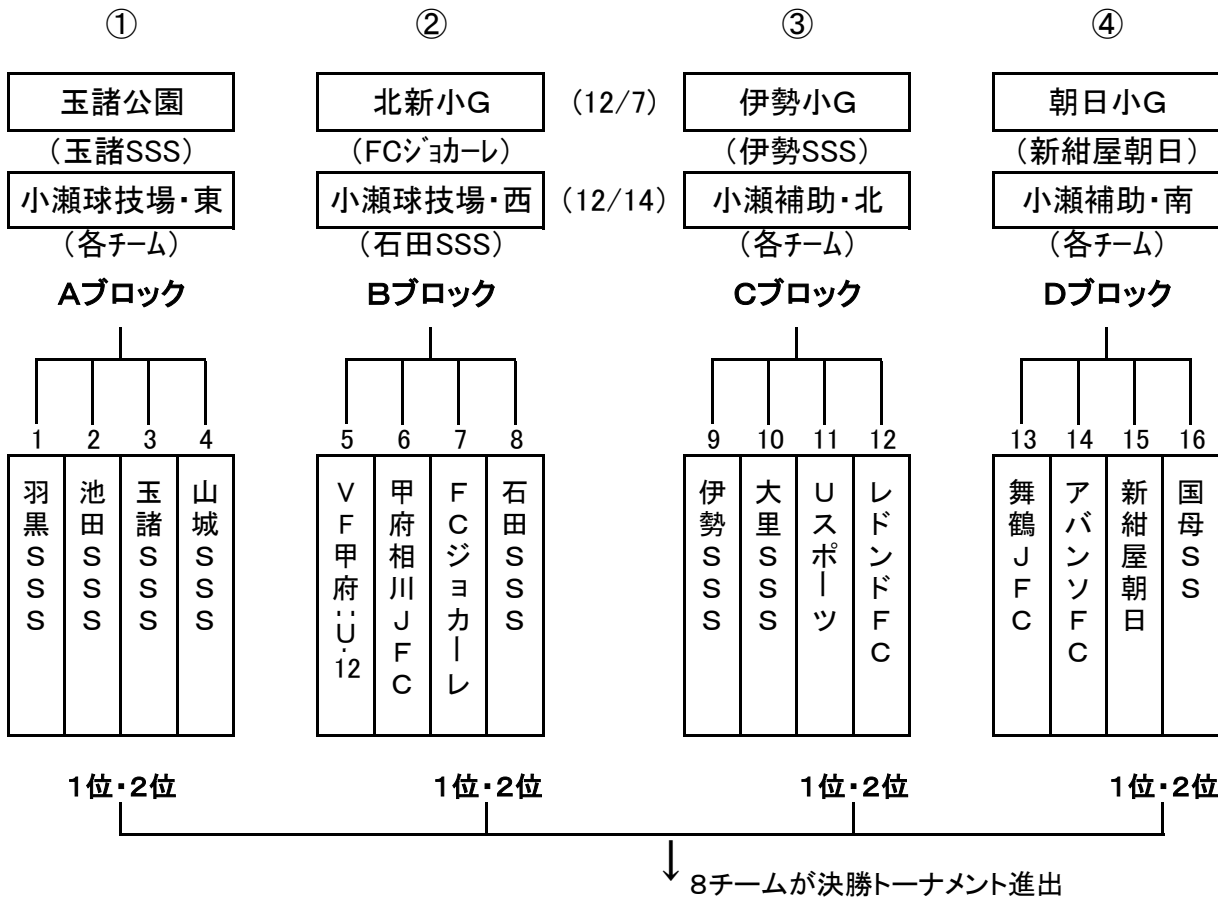


平成25年度 JAチビリンピック8人制サッカー大会 甲府地区予選

甲府予選は4ブロック(4チーム)でリーグ戦を行い、各パートの1・2位の8チームが決勝トーナメントへ進む。決勝トーナメントは4チーム・2パートでのトーナメント戦を行い、各パート1位の2チームチーム(順位は戦績により決定)が山梨県大会の出場権を得る。予選リーグの順位は勝点・得失点差・総得点・当該チームの対戦結果・抽選の順により決定する。

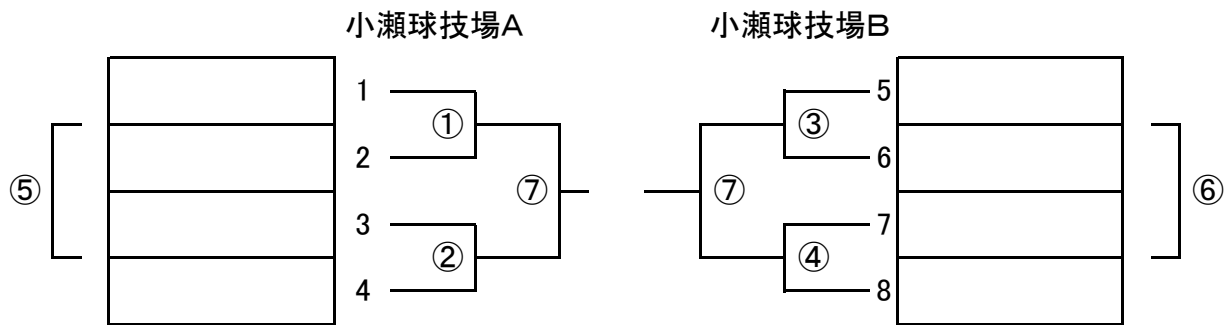
予選リーグ

3ピリオド(12分・12分・5分・12分) 12月7日(土)・14日(土)



決勝トーナメント

3ピリオド(12分・12分・5分・12分) H25年1月18日(土)



※組合せは役員会で実施する。

平成25年度JA全農杯チビリンピック2014

小学生8人制サッカー大会

甲府地区予選 要項

- 1 開催日：平成25年12月7日（土）市内小学校グラウンド
平成25年12月14日（土）小瀬球技場2面・小瀬補助競技場2面
平成26年1月18日（土）小瀬球技場 2面
- 2 参加資格：①5年生以下であること。
②スポーツ傷害保険に加入済みの選手であること。
- 3 大会規則 ①平成25年度（公財）日本サッカー協会8人制サッカー競技規則による。（但し、以下の項目については地区予選用として特別に規定する。）また、地区予選及び県大会に限り選手証の提示は不要とする。
②競技者の数は8人（内1人はゴールキーパー）とする。地区予選の登録は18名。試合登録は16名（交代要員はビブス着用）とし、第1ピリオドと第2ピリオドで選手を総入れ替えとする。第3ピリオドのみ交代自由とする。ただし、同一選手の出場は最大で2ピリオドまでとし、3ピリオド全てに出場することは不可とする。延長戦については、前後半で同一選手の出場を可とする。また、自由な交代を適用する。
③ゴールキーパーの負傷により、フィールドプレイヤーが交替した場合のユニフォームはビブス着用で可とする。
④ベンチ入り指導者は3名までとし、試合中の指示は一人（特定ではないが）が立って行う。
⑤ベンチサイドは組み合わせ表の番号の小さいチームがピッチに向かって左側とする。
⑥警告を2回受けた選手は、次の1試合に出場できない。
⑦退場処分を受けた選手は、次の1試合に出場できず、当該チームは交代要員の中から競技者を補充し、常に8人でプレーする。
⑧責任ある態度で行動しないチーム役員があった場合、主審は役員をフィールド及びその周辺から立ち退かすことができる。
⑨シューズは固定式ポイントとし、すね当てを着用すること。
⑩全試合メンバー表を提出する。（試合開始30分前）

- 4 試合方法
- ① 4ブロックでリーグ戦を行い、各パートの1・2位の8チームが決勝トーナメントへ進む。決勝トーナメントは4チーム・2パートで行い、各パート1位の2チーム（順位は戦績により決定）が山梨県大会の出場権を得る。（抽選は役員会で行う。）
 - ② 試合時間は12分―12分―5分―12分（第1・第2ピリオド間は、選手の総入れ替えに要する時間のみ）第3ピリオドのサイドはコイントスで決定し、6分が経過したところでエンドを替える。決勝トーナメントで同点の場合は3分2回の延長戦を行い、決しない場合は出場中の3選手によるPK方式で決する。
 - ③ リーグ戦での順位の決定は、(1)勝ち点(2)得失点(3)総得点(4)直接対戦(5)抽選の順による。
 - ④ 審判は主審1名と予備審判1名の2名とする。予備審判は記録・交代替理・時計を担当する。予選リーグにおいては審判割り当てにより各チームで行う。決勝トーナメントは審判部が担当する。（ただし、予備審判をチームが担当する場合もある。）
 - ⑤ 選手の交代は、主審・予備審判の承認を得る必要はなく、ボールがインプレー中、アウトオブプレーにかかわらず行うことができる。（交代票は使用せずビブスで代用）交代して退く選手は交代ゾーンからフィールド外に出る。また、交代選手は交代ゾーンからフィールドに入る。
 - ⑥ ピッチサイズは縦68m、横50mを推奨する。その他のサイズは11人制と同じとする。